

SPECIAL MASKINER A/S



Løkkeby Strandvej 10 • 5900 Rudkøbing • Tlf. + 45 62 56 16 67
 Fax. +45 62 56 16 07 • CVR/SE-nr. 31481945 • www.Special-Maskiner.com

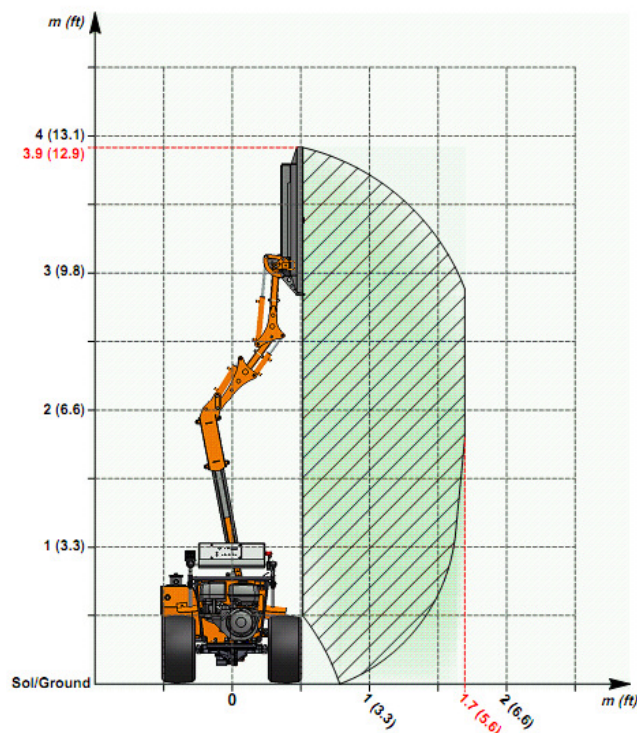
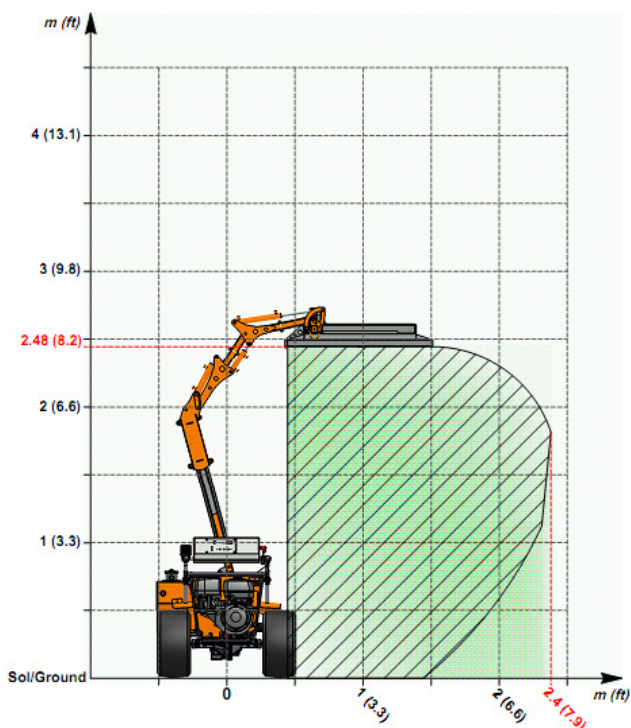
CELEST 250

Selvkørende Hækkeklipper
 Monteret med Rotor- eller
 Fingerklipper.



CELEST 250

CELEST 250



CELEST 250	Klippe højde		Klippe kapacitet Ø (mm)	Klippe bredde (m)	Rotation hastighed (RPM)	Vægt (kg)	Motor (HP)
	Vandret	Lodret					
Lamier 3400	2.50	3.90	20	1.10	3500	400	13/14
BC 135	2.50	4.50	20 mm sommer 12 mm vinter	1.35	440	400	13/14

vejarbejde • vandløb • skov • græs • snerydning

SPECIAL MASKINER A/S



Løkkeby Strandvej 10 • 5900 Rudkøbing • Tlf. + 45 62 56 16 67
Fax. +45 62 56 16 07 • CVR/SE-nr. 31481945 • www.Special-Maskiner.com

CELEST 250

Art. nr.

CELEST 250 med Rotorklipper Lamier 3400 alu.	THCM.V01.3400	144.600.-
CELEST 250 med Fingerklipper dobbeltvirkende 135 m	THCM.V01.BC135	144.600.-

SPECIFICATION

CELEST 250, Selvkørende Hækkeklipper:

- Chassis og rørformede arme med bevægelig foraksel
- Kohler 14 HK (benzin) med el-start
- Hydrostatisk transmission for frem og tilbage
- Tredobbelt hydrauliske pumper til ventiler og hydrostatisk kørsel
- Hydraulisk tilt, dobbeltvirkende med sikkerhedsventiler.
- Justerbart styr i højden
- Drej af forhjul via el trykknop
- Styring af maskine sker på styret:
 - Frem- og tilbage på håndtag på højre side af styret
 - Bremse på styret, venstre side
 - Dødmands sikring, venstre side
 - 6 trykknapper til de 3 arme bevægelser, nødstopknap, 2 el-knapper til bevægelse af klipperen
 - Rotor klipperen LAMIER kan rotere frem og tilbage
- Længde – Bredde - Højde transport. 235 – 105 – 197 cm
- Vægt 400 kg
- Special værktøj til skift af knive

LAMIER 3400 Rotorklipper:

- Aluminium, synkroniseret udstyret med:
- 3 rondeller med 2 knive på hver, Ø 410 mm med knive der svinger 360 ° på samme line.
 - Rotor omdrejningshastighed: 3500 RPM
 - Klippebredde: 1,07 mm
 - Klippekapacitet Ø: 20 mm
 - Vægt 28 kg

Rækkeevne på Celest 250:

Max vandret klip: 2,50 m
Max lodret klip: 3,90 m

Fingerklipper, dobbeltvirkende

- 2 bevægelige knive
- Hydraulisk transmission med 50cc motor
 - Flow / tryk: 22 L / MN 170 bar
- Dobbelt ramme
- Gren løfter
- System-drev med sikkerhedsskærm
- Klippebredde: 1,35 m
- Klippekapacitet Ø: 20mm (Grøn) / 12 mm (vinter)
- Vægt 20 kg

Rækkeevne på Celest 250:

Max vandret klip: 2,50 m
Max lodret klip: 4.50 m

Udstyr

Art. Nr.

Fingerklipper dobbeltvirkende 1.35	BC.2LM.135	20.800.-
Rotorklipper Lamier 3400	THCM.V01.L31.3400	20.800.-
Beskyttelses kit (kun Lamier 3400)	THCM.V01.L31.KAP	4.700.-
Rondel / Knivholder Ø400 mm	LA.400.01.010	322.-
Komplet Rondel / Knivholder med knive	140.02.01	905.-
2 stk. Knive med bolte	30.702.455	412.-
Drivrem 8M	21.750.000	183.-

vejarbejde • vandløb • skov • græs • snerydning