



Stærkere, smartere, bedre



www.omefgroup.com

Følg os:



DIN SKOVBRUGSPARTNER SIDEN 1991



OMEF GROUP® er verdensledende inden for skovbrugsindustri og grøn vedligeholdelse.

OMEF blev grundlagt i 1991 og er til stede i **over 40 forskellige lande** med et officielt forhandlernetværk, der tilbyder vores kunder de bedste skræddersyede løsninger.

OMEF garanterer et **100% Made in Italy**-produkt, der er totalt designet og produceret i vores hovedkvarter. De bedste råmaterialer sikrer de højeste kvalitetsstandarder og maksimalt arbejdslev for vores maskiner, selv under de hårdeste arbejdsvilkår.

Vær klar til at udforske **OMEFamily**

OMEFamily



Løbende research, løbende design, løbende forbedringer

Vi har aldrig set os tilbage, det er derfor vi er dit bedste valg inden for skovbrug.



PRODUKTION



01.
RESEARCH



02.
DESIGN



03.
SKÆRING



04.
SAMLING



05.
SVEJSNING



06.
TESTNING



07.
LAKERING



08.
LEVERING

SKOVBRUG TRÆBEARBEJDNING





SKOVBRUG TRÆBEARBEJDNING

TRÆKLIPPER "BIG INCH"	06
BI100	08
BI200	10
BI300	12
BI400	14
BI500	16
BI600	18
STUBFRÆSER	24
TRÆSPLITTER	26
BUSKRYDDER	34
HÆKKETRIMMER	43

p

BIG INCH

“ OMEF Big Inch er en rigtig gamechanger inden for rydning af vegetation. Stærk og ligetil, simpelthen, geometri og ram taler for sig selv.

Eddie fra UK

“



TRÆKLIPPER "BIG INCH"

Big Inch blev født ud fra ideen om at kombinere enkelhed, effektivitet og alsidighed i én og samme maskine, kombineret med et dybtgående design- og konstruktionsstudie. Resultatet er en global succes: "Big Inch" er designet til arbejde med alle typer træ, den kan gribe, skære og holde træet på samme tid.

Effektiviteten i Big Inch kommer fra kvaliteten på de anvendte råmaterialer. OMEF stoler kun på slidstærkt XAR-stål, der gør træklipperen utroligt stærk og robust, og som sikrer en enestående ydelse, selv under de mest ekstreme arbejdsforhold.

Det integrerede skær, der leverer den højeste modstand, hårdhed og robusthed, har en patenteret og unik profil, det gør Big Inch i stand til at skære træer ned med et hurtigt og pænt skær.

Baseret på dette har OMEF udviklet den største række træklippere på markedet med nu seks modeller. Big Inch kan monteres på redskabsbærere fra 2 ton op til 50 ton, og kan tilpasses med flere tilbehør for at øge effektiviteten og produktiviteten, og tilbyde den bedste skræddersyede løsning til alle professionelle i skovbrug.



TRÆKLIPPER

BI100


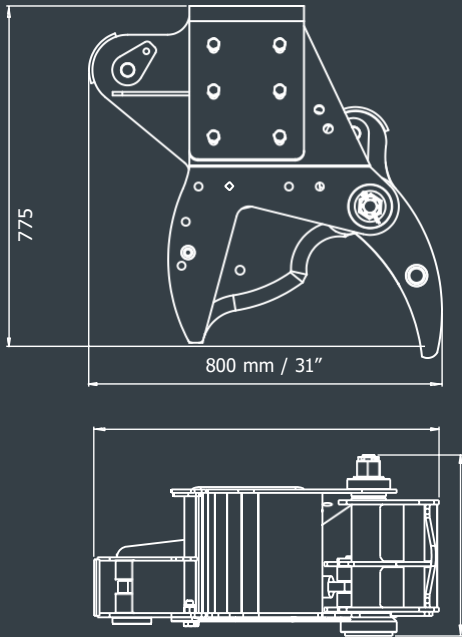







TRÆKLIPPER “BIG INCH” – BI100

Den mindste i “BIG INCH”-familien, men kun tilsyneladende. Udstyret med en 10 ton cylinder kan den foretage et hurtigt og fint skær op til 150 mm (6”) i diameter, og den ændrer din minigraver på 1,5 ton til 3 ton til en effektiv skovbrugsmaskine.



TEKNISK INFORMATION

	1,5 – 3 tons	
 KG	140 Kg / 310 lbs	
	40 mm / 1,5"	
	150 mm / 6"	
	180 – 250 bar 2610 – 2900 psi (min-max)	
 OIL	25 – 60 l/min 7 – 16 gpm (min-max)	

TRÆKLIPPER

BI200



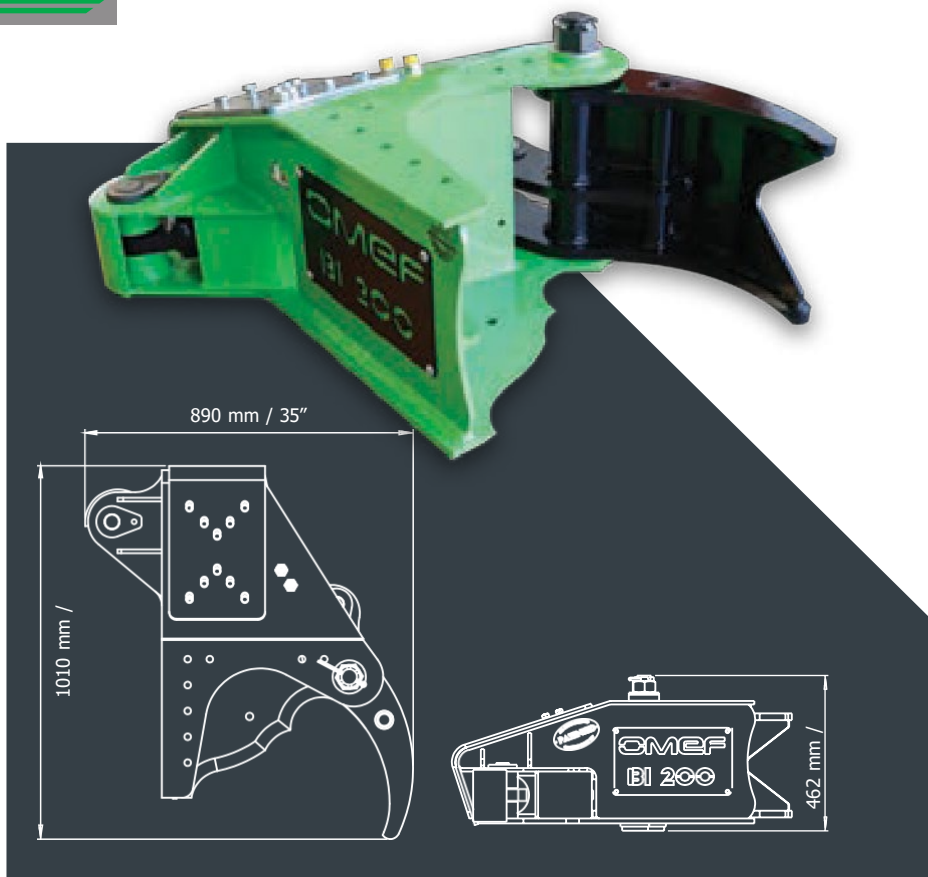
TRÆKLIPPER “BIG INCH” – BI200

Kompakt, alsidig og robust. BI200 passer til maskiner fra 3 ton til 8 ton, og er den rigtige model til fældning af træer op til 200 mm (8”) i diameter.

TECHNICAL INFORMATION

TEKNISK INFORMATION

	2,5 – 8 tons
	230 Kg / 507 lbs
	50 mm / 2"
	200 mm / 8"
	180 – 250 bar 2610 – 3625 psi (min-max)
	30 – 80 l/min 8 – 21 gpm (min-max)



Sammensæt din egen OMEF TRÆKLIPPER

TILBEHØR




**80 kg
175 lbs**

BUNCHER: Udviklet og designet til at samle små træstammer for at øge skæreeffektiviteten.




**200 kg
440 lbs**

360° ROTATION



**KRANADAPTER
"OMEF SWING"**



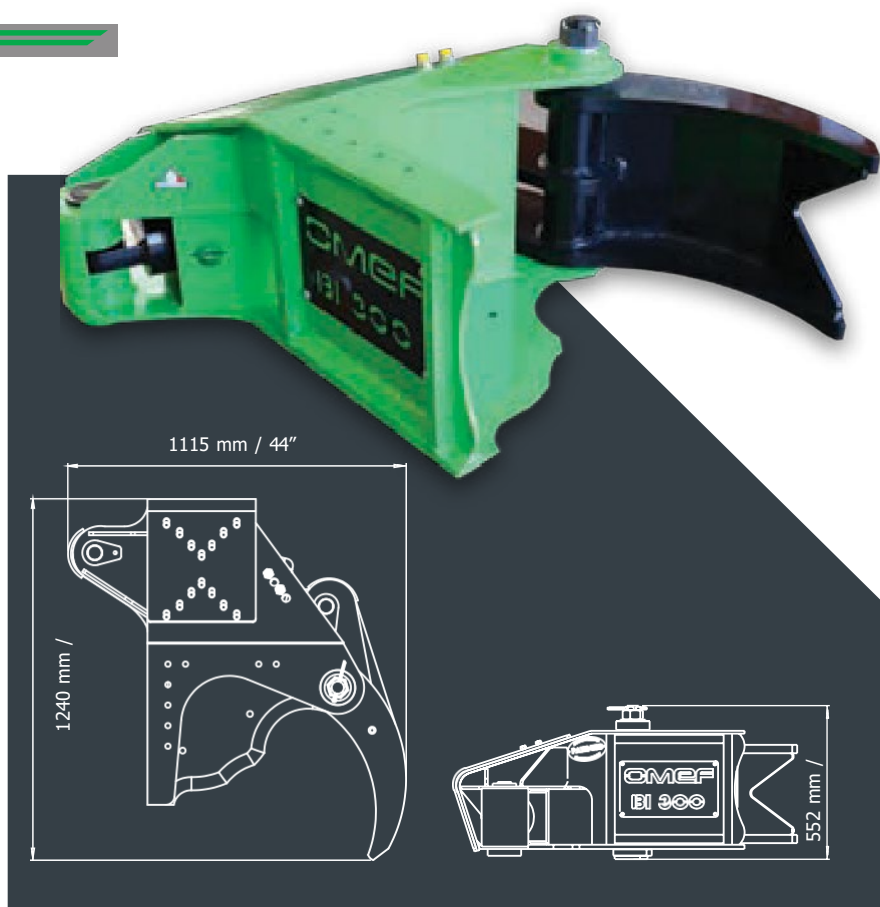
TRÆKLIPPER “BIG INCH” – BI300

Den mest populære enhed i rækken. Passer til maskiner af mediumstørrelse, på 7 – 18 ton. Ydelsen giver høj produktivitet og skærekapacitet op til 300 mm (12”) i diameter. Udstyret med en 33 ton hydraulikcylinder.

TECHNICAL INFORMATION

TEKNISK INFORMATION

	7 – 18 tons
	420 Kg / 925 lbs
	60 mm / 2,5"
	300 mm / 12"
	180 – 300 bar 2610 – 4350 psi (min-max)
	50 – 120 l/min 13 – 32 gpm (min-max)



Sammensæt din egen OMEF TRÆKLIPPER

TILBEHØR




120 kg
265 lbs

BUNCHER: Udviklet og designet til at samle små træstammer for at øge skæreeffektiviteten.




350 kg
770 lbs

360° ROTATION




185 kg
410 lbs

RIPPER

TRÆKLIPPER

BI400



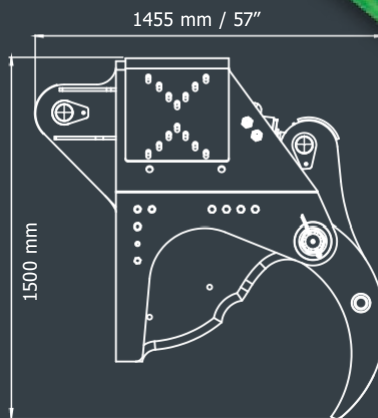
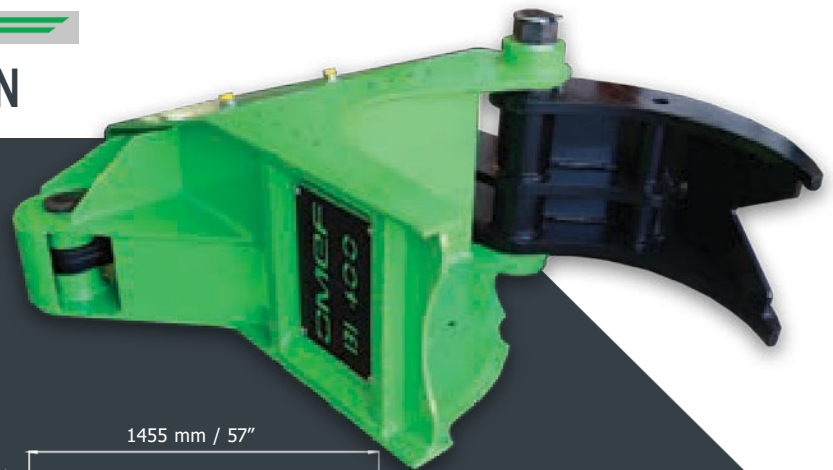
TRÆKLIPPER “BIG INCH” – BI400

En stor enhed, ligesom de præstationer, den garanterer: en cylinder med 70 ton kraft og skærekapacitet over 400 mm (16”) i diameter. BI400 passer til maskiner med en driftsvægt fra 14 til 24 ton.

TECHNICAL INFORMATION

TEKNISK INFORMATION

	14 – 24 tons
	845 Kg / 1862 lbs
	120 mm / 5"
	400 mm / 450 mm 16" / 18"
	250 – 350 bar 3625 – 5075 psi (min-max)
	80 – 150 l/min 21 – 40 gpm (min-max)



Sammensæt din egen OMEF TRÆKLIPPER TILBEHØR



 **300 kg**
660 lbs

GRIBEKLO: Designet til bedre kontrol ved skæring og håndtering af træer.



 **215 kg**
475 lbs

BUNCHER: Udviklet og designet til at samle små stammer og dermed øge effektiviteten.



 **500 kg**
1100 lbs

360° ROTATION

 **230 kg**
510 lbs

RIPPER



 **145 kg**
320 lbs

HOLDER: designet til bedre kontrol ved håndtering af træet.

TRÆKLIPPER

BI500



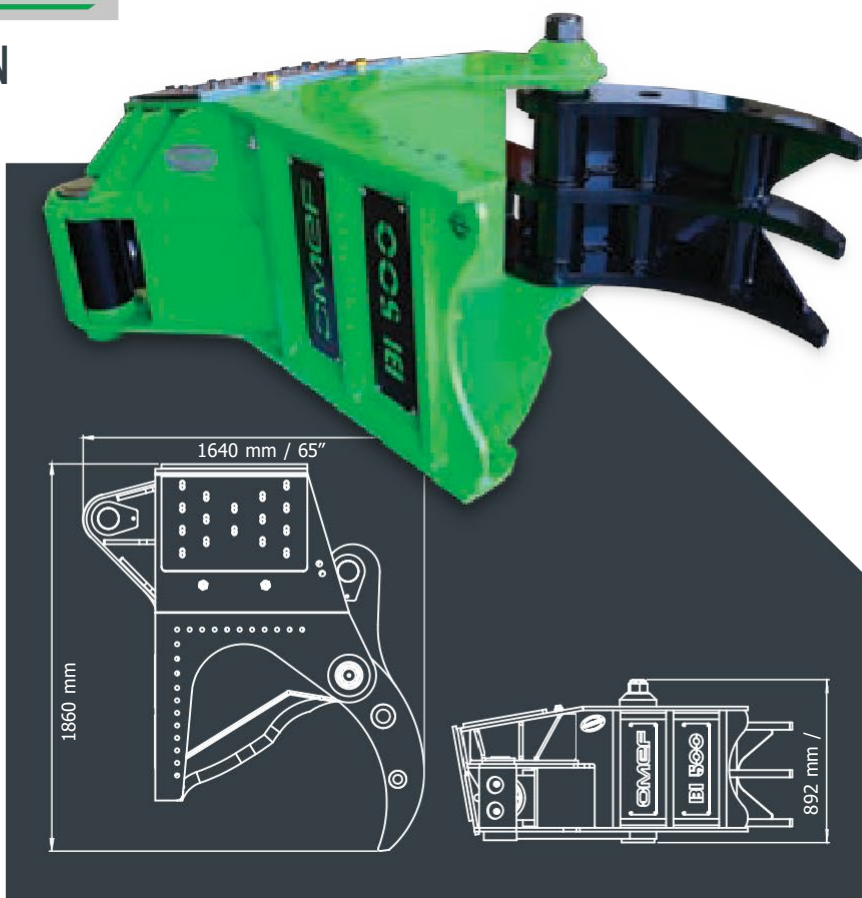
TRÆKLIPPER “BIG INCH” – BI500

BI500 er en virkelig gamechanger ved store projekter. Udviklet til gravemaskiner fra 23 ton til 40 ton og med 110 ton cylinderkraft er BI500 i stand til at levere en 600 mm (24”) skærediameter.

TECHNICAL INFORMATION

TEKNISK INFORMATION

	23 – 40 tons
	1810 Kg / 3990 lbs
	200 mm / 8"
	500 mm / 600 mm 20" / 24"
	300 – 350 bar 4350 – 5075 psi (min-max)
	180 – 300 l/min 48 – 80 gpm (min-max)



Sammensæt din egen OMEF TRÆKLIPPER

TILBEHØR




640 kg
1410 lbs

GRIBEKLO: designet til bedre kontrol ved skæring og håndtering af træet.

TRÆKLIPPER

BI600



TRÆKLIPPER “BIG INCH” – BI600

OMEF's nyeste model. 2400 kg ren kraft; til gravemaskiner fra 30 ton driftsvægt. Tallene taler for sig selv: over 700 mm (27") skærekapacitet og 140 ton kraft fra den store cylinder.



TEKNISK INFORMATION



30 – 50 tons



2400 Kg / 5291 lbs



270 mm / 11"



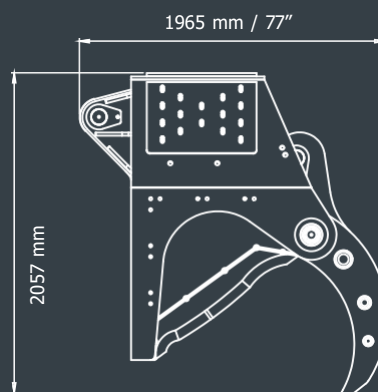
600 mm / 700 mm
23" / 27"



320 – 400 bar
4640 – 5800 psi
(min-max)



250 – 300 l/min
66 – 80 gpm
(min-max)





STUBFRÆSER

OMEF-GROUP[®] STUBFRÆSER er et professionelt værktøj, der fjerner, skærer op og håndterer stubben i én arbejdsgang. Bruges ved store rydningsopgaver, til biomasseproduktion og til forberedelse af jorden før nyplantning. OMEF stubfræser kan fås i to modeller til maskiner fra 12 op til 35 ton. Det særlige design af strukturen og skæret er udviklet for at garantere en skånsom fjernelse af roden fra jorden uden at efterlade rester, og leverer en effektiv skæring af selv de mest porøse træstubbe.

TEKNISK INFORMATION



12 – 20 tons
1600 kg 3530 lbs
900 mm 35"
300 – 350 bar 4350 – 5076 psi
120 – 180 l/min 31 – 47 gpm
Op til 70 t
2175 mm 85"
1670 mm 65"
600 mm 23"

20 – 35 tons
2500 kg 5500 lbs
1400 mm 55"
300 – 350 bar 4350 – 5076 psi
180 – 250 l/min 47 – 66 gpm
Op til 90 t
2480 mm 97"
2220 mm 87"
750 mm 30"

TRÆSPLITTER








SPV1 PLUS - SPV2 PLUS
SPV3 PLUS



TRÆSPLITTER

OMEF-GROUP® TRÆSPLITTER er det rigtige værktøj til at splitte store træstammer med – hurtigt, sikkert og effektivt. Keglen fås med gevind i to eller tre udgaver, der muliggør en uovertruffen præstation på enhver træsort. Den er udstyret med en hydraulisk gearmotor, og OMEF træsplitteren kan også udstyres med en stubjævner, der planer stubben med terrænet, eller med et sneglebor.

TEKNISK INFORMATION

	SPV1 PLUS		SPV2 PLUS				SPV3 PLUS
	110	210	110	210	510	810	
	1,5 – 3,5 tons	3,5 – 5 tons	1,5 – 3,5 tons	3,5 – 5 tons	5,5 – 8 tons	8 – 14 tons	14-25 tons
	100 kg 220 lbs	110 kg 240 lbs	105 kg 230 lbs	150 kg 330 lbs	285 kg 630 lbs	497 kg 1100 lbs	770 kg 1700 lbs
	50cm – 20"	50cm – 20"	70cm – 28"	70cm – 28"	100cm – 39"	150cm – 59"	200cm – 79"
	150 – 180 bar 2175 – 2610 psi	150 – 250 bar 2175 – 3625 psi	150 – 180 bar 2175 – 2610 psi	150 – 250 bar 2175 – 3625 psi	180 – 250 bar 2610 – 3625 psi	180 – 250 bar 2610 – 3625 psi	200 – 250 bar 2900 – 3625 psi
	30 – 60 l/min 8 – 15 gpm	40 – 60 l/min 10 – 15 gpm	30 – 60 l/min 8 – 15 gpm	40 – 60 l/min 10 – 15 gpm	60 – 75 l/min 15 – 20 gpm	100 – 200 l/min 26 – 53 gpm	150 – 200 l/min 40 – 53 gpm
	1520 Nm 1120 ft lbf	2480 Nm 1830 ft lbf	1520 Nm 1120 ft lbf	2480 Nm 1830 ft lbf	6440 Nm 4750 ft lbf	11560 Nm 8530 ft lbf	20000 Nm 14750 lbf
	50 mm	50 mm	50 mm	50 mm	70 mm	100 mm	Flanget tilslutning

EKSTRAUDSTYR



STUBJÆVNER:
220mm / 350mm / 500mm



SNEGLEBOR:
100 mm / 200mm / 300mm / 400mm / 500mm



4 PRINCIPPERS KEGLE:
200mm / 250mm / 300mm / 400mm



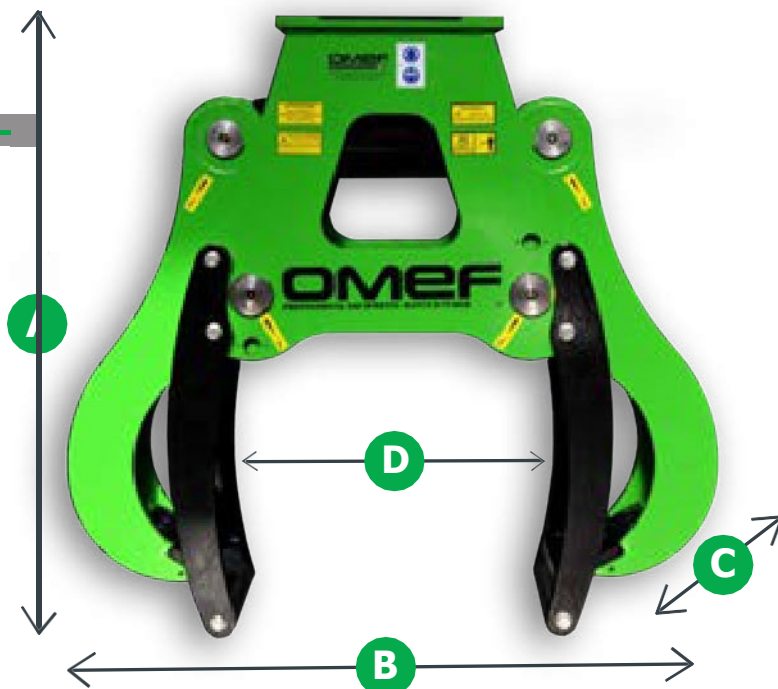
2 PRINCIPPERS KEGLE:
170mm



TRÆSPLITTER

OMEF-GROUP® TRÆSPLITTER muliggør opskæringen af store træstammer - hurtigt, sikkert og effektivt. Den reducerer maskinens bevægelser, og gør efterfølgende lastning og flisning hurtigere. Den passer også på en 360° hydraulisk rotation, hvilket øger produktionsydelsen endnu mere.

TEKNISK INFORMATION



SPT620



5 – 12 tons



350 kg
770 lbs



600 mm
24"



200-250 bar
2900-3625 psi



40 – 80 l/min
11 – 21 gpm



1110 mm
44"



1120 mm
44"



350 mm
14"



550 mm
22"

EKSTRAUDSTYR



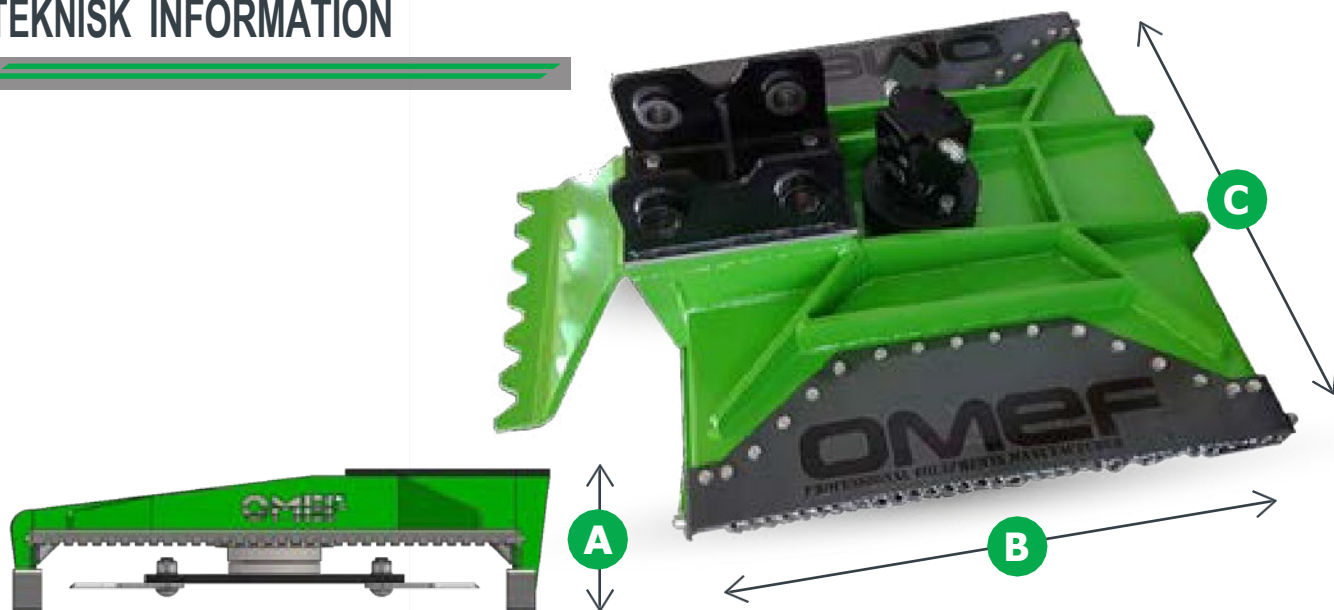
360° ROTATION






KLINGESHREDDER – BUSKRYDDER

KLINGESHREDDER – BUSKRYDDER OMEF-GROUP® er et meget alsidigt værktøj takket være den lave vægt, der er ideel til buskrydning i stor skala samt vegetationskontrol. Den er udstyret med en stærk stempelmotor og slidstærke klinger. OMEF Buskrydder leverer en stærk præstation op til 150 mm i diameter. Passer til maskiner fra 5 til 15 ton. Den fås i en standardversion med to eller tre hærdede stålklinger, eller med kæder.

TEKNISK INFORMATION



	TRL68	TRL150
	5 – 9 tons	10 – 15 tons
 KG	250 kg 550 lbs	450 kg 990 lbs
	250 – 300 bar 3625 – 4350 psi	200-300 bar 2900 – 4350 psi
 OIL	60 – 80 l/min 15 – 21 gpm	150 – 200 l/min 40 – 53 gpm
Skærebredde	700 mm 27"	1500 mm 59"
	100mm 4"	150mm 6"
	275 mm 11"	674 mm 27"
	980 mm 38"	1692 mm 67"
		1635 mm 64"

TG1 - TG2

















HÆKKETRIMMER



HÆKKETRIMMER

OMEF-GROUP® HÆKKETRIMMER muliggør en præcis og hurtig beskæring uden rester takket være det særlige skæresystem med knive. Den høje rotationshastighed på hver enkelt gruppe af knive er garanteret af en uafhængig, hydraulisk motor. Passer til gravemaskiner fra 2 til 5 ton.

MODEL	 tons	 cm/inch	 LxAxH cm/inch	 KG kg/lbs	MOTOR SLAGVOLUME MEN	 OIL l/min - gpm	 bar/psi (min-max)	 ROTOR	
TEKNISK INFORMATION									
MODEL	 tons	 cm/inch	 KG kg/lbs		N° MOTOR	 OIL l/min - gpm	 bar/psi (min-max)	N° KNIVE	
TG1	3-5	120 47	58 127	Gearmotor	3	35-50 9-13	150-200 2175-2900	9	
TG2	2-3	80 31	42 92	Gearmotor	2	20-35 5-13	150-200 2175-2900	6	